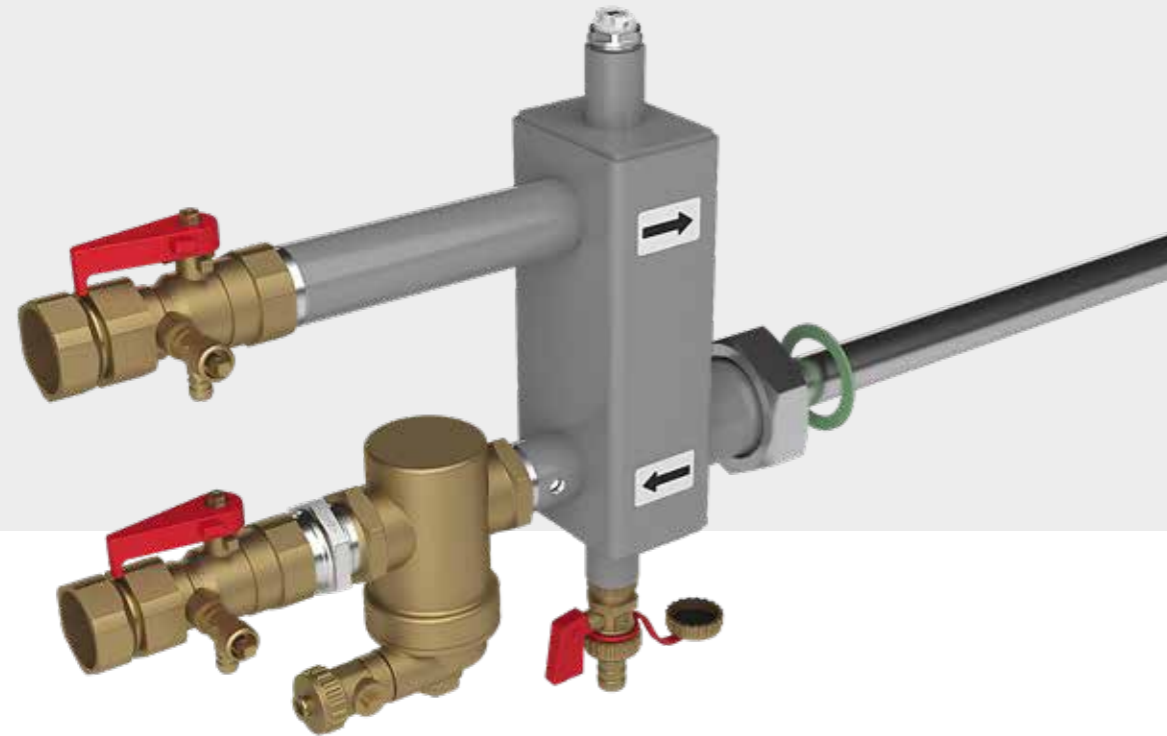


EasyFixx

Die Verbindung zwischen
Reflex & Sinus

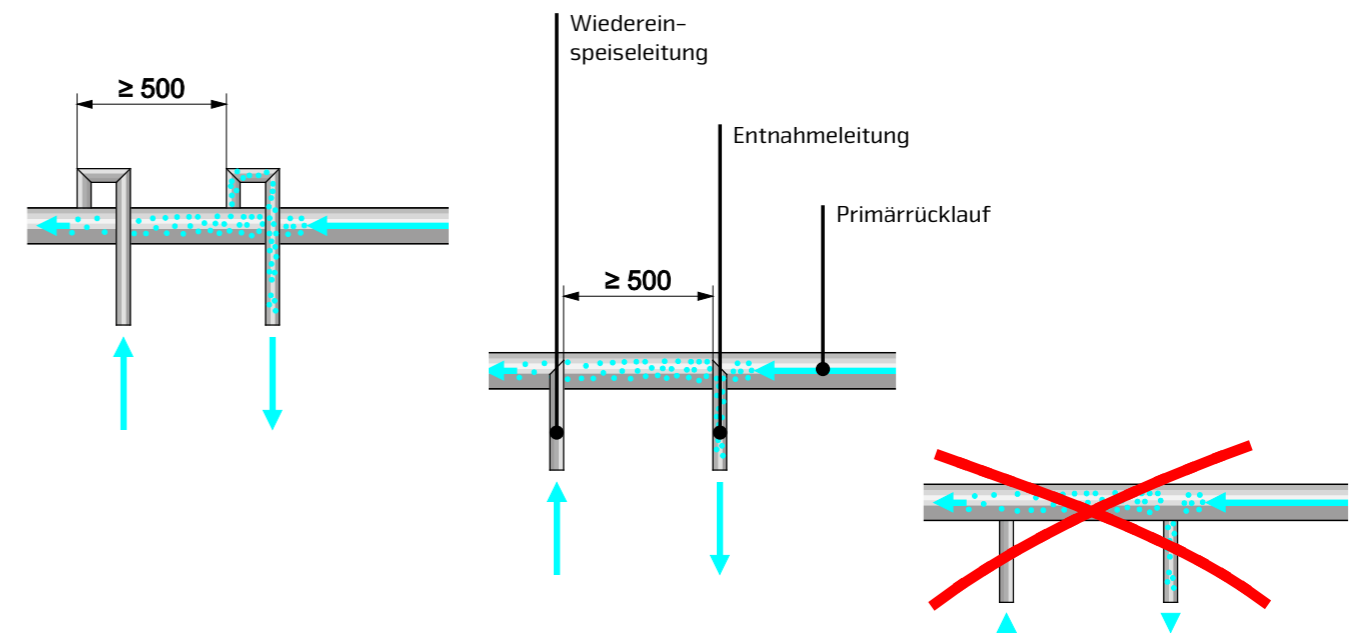


Konventionelle Einbindung einer dynamischen Druckhaltung in einem Heizungssystem

Herkömmlicherweise wird die Einbindung einer Druckhalte- oder Entgasungsstation im Bereich des Primär-rücklaufes durch den Installateur vor Ort durchgeführt.

Hierzu benötigt er die Installationsanweisung und muss die Anschlüsse selbst definieren. Hierbei können sich Montagefehler ergeben.

Um zu vermeiden, dass bereits entgastes Wasser im Kurzschluss der Entgasung zugeführt wird, muss bei Druckhalte- und Entgasungsstationen ein definierter Mindestabstand zwischen der Entnahmeleitung und der Wiedereinspeisung eingehalten werden.



Sinus EasyFixx: Für die smarte und einfache Anbindung

Der EasyFixx ist die Schnittstelle zwischen Verteilern, Pufferspeichern, MultiFlow Centern zur Druckhaltung und Vakuumentgasung. Durch definierte Anschlüsse bietet der EasyFixx die Möglichkeit, eine dynamische Druckhaltung (Reflexomat, Variomat) oder eine Vakuumentgasung (Servitec) über vordefinierte Anschlüsse in das Heizungssystem (im Rücklauf) oder Kühlsystem einzubinden. Herkömmlich wird diese Anbindung „manuell“ vom Heizungsbauer bauseits durchgeführt.

Durch den Einsatz des EasyFixx wird Installationsfehlern vorgebeugt und die sichere Funktion der Komponenten zur Druckhaltung und Entgasung unterstützt.

Ihre Vorteile auf einen Blick

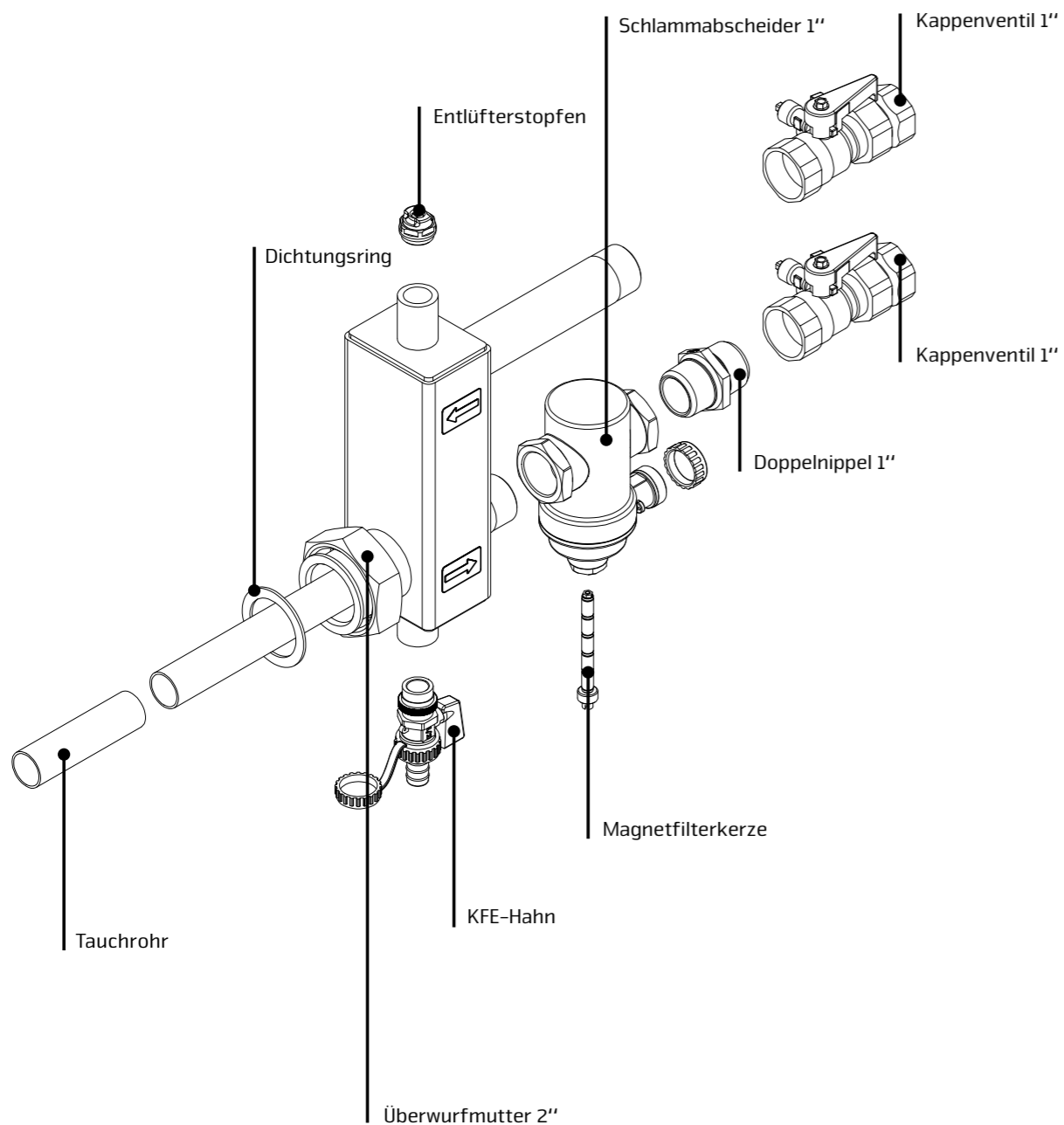
- Vordefinierte Anschlüsse zur einfachen Anbindung eines Variomaten, Reflexomaten oder einer Servitec
- „Easy to Install“ Einfache und sichere Montage
- Einhaltung des Mindestabstandes durch patentierte Rohr-in-Rohr-Führung
- Keine bauseitigen Installationsfehler
- Integrierter Schlamm- und Magnetabscheider zum Schutz der Komponenten zur Druckhaltung und Entgasung
- optimale Schnittstelle zwischen den Komponenten von Reflex und Sinus

/// MIT DEM SINUS EASYFIXX
GEHÖREN BAUSEITIGE MONTAGEFEHLER
DER VERGANGENHEIT AN. ///

Aufbau / Beschreibung:

Die Einzelkomponenten des EasyFixx sind werksseitig eingedichtet und bilden dadurch eine direkt montierbare Einheit. Dieses Produkt ist sowohl in Heizungs- wie auch in Kaltwassernetzen einsetzbar.

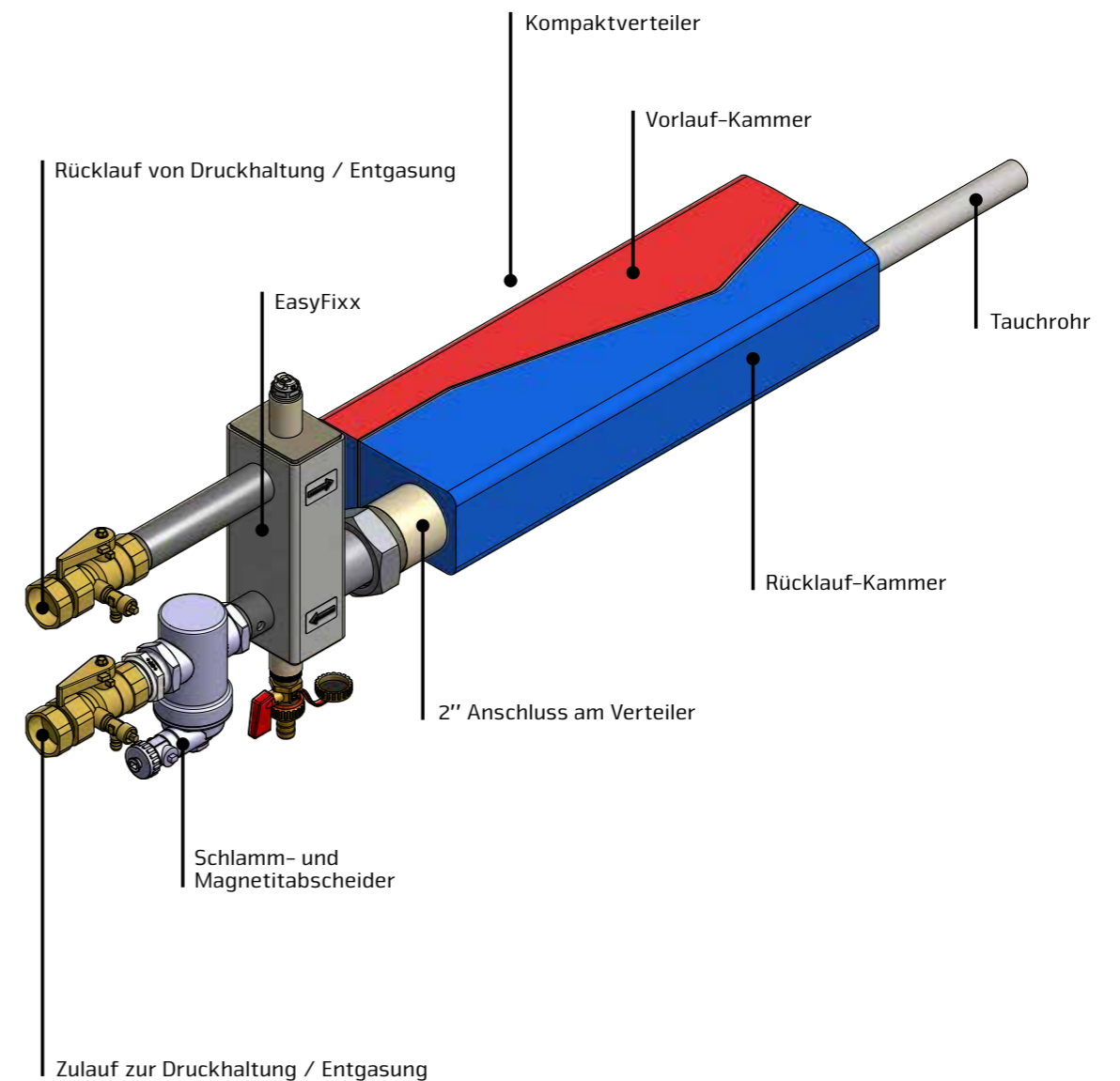
Artikelnummer	1-99-475
Passend für	Kompaktverteiler - 180/110, 200/120, 250/150, 280/180, 300/200; thermisch getrennter Kompaktverteiler - 250/151, 280/181, 300/201; Hydrofixx - 180/180, 200/200, 280/320, 300/350; Einkammerverteiler - Rundrohr bis einschl. DN 250 Rechteckkammer - 120/80 bis einschl. 200/120; Sinus Multiflow Center und Pufferspeicher - auf Anfrage (Bei Anlagen >1.400 kW ist die maximale Länge der Ausdehnungsleitung von 10 m zu beachten)
Anschlüsse	2x 1", 1x 2"
Artikelnummer	1-99-475
Set-Bestandteile	Sinus EasyFixx, Exdirt D 1 M, Blindstopfen, zwei Kappenventile



Einbau / Anschluss:

Der EasyFixx wird direkt im Rücklauf des Verteilers, des Pufferspeichers oder des MultiFlow Centers angebunden und definiert die Anschlussleitung für Variomat, Reflexomat oder Servitec. Durch das Rohr-in-Rohr-System wird der Mindestabstand von 500 mm für die Entnahme und Wiedereinspeisung eingehalten. Der integrierte Schlamm- und Magnetitabscheider dient zum Schutz der Kompo-

nenten zur Druckhaltung und Entgasung und scheidet die im Anlagenwasser befindlichen Schmutzpartikel sowie ferromagnetische Stoffe ab. Der Abscheider kann während des laufenden Betriebes gereinigt werden. Die am EasyFixx montierten Kappenventile ermöglichen die Absperrung der Druckhalte- und Entgasungseinrichtungen.



WENN DIE BESTEN ZUSAMMENKOMMEN, WIRD'S HEISS.

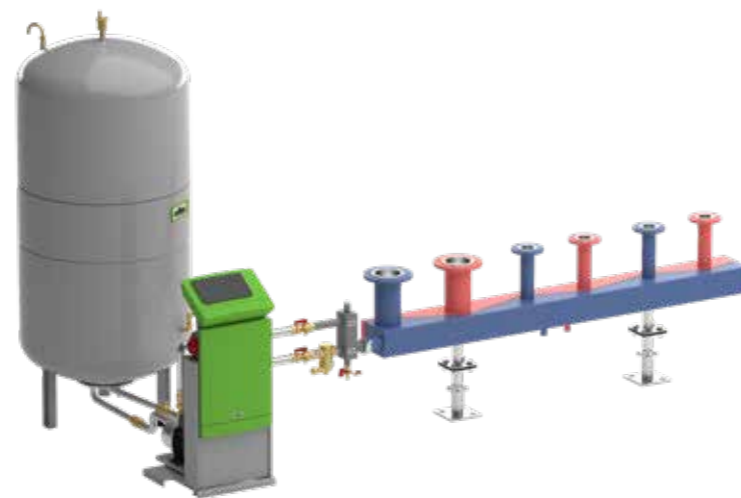
Die effizienten Komponenten von Sinus harmonieren in den Technikzentralen bestmöglich mit den Lösungen von Reflex. Und sind immer dann gefragt, wenn es um qualitativ hochwertige und reibungslos funktionierende Systemlösungen geht.

Mit dem Sinus EasyFixx wird nun das Angebotsportfolio konsequent erweitert. Denn aufgrund der vordefinierten Anschlüsse lassen sich Reflex- und Sinus-Produkte

ab sofort auf einfachste Weise zusammenführen. Zum Beispiel die bewährte pumpengesteuerte Druckhaltung Variomat. Oder auch die effiziente Vakuumsprührohr-entgasung Servitec.

Variomat direkt angebunden an einen Sinusverteiler

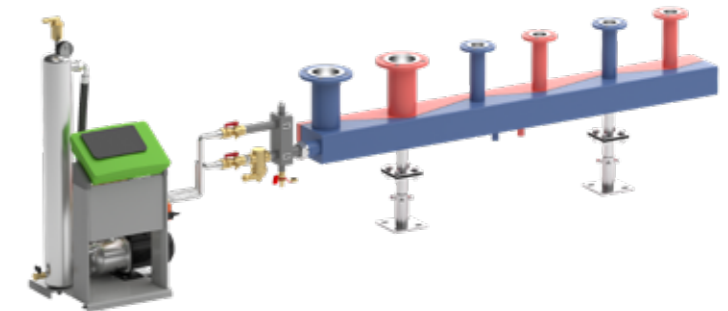
Ein Variomat ist eine pumpengesteuerte Druckhaltestation, welche auch über eine integrierte Entgasungsfunktion verfügt. Anlagenseitig verfügt diese Druckhaltestation über zwei Anschlüsse zur Entnahme und Wiedereinspeisung des Anlagenwassers. Diese beiden Anschlüsse werden einfach und schnell über den EasyFixx an einen Verteiler in der Rücklaufkammer angebunden.



Servitec direkt angebunden an einen Sinusverteiler

Zu dieser Installationssituation bietet der EasyFixx die optimale Schnittstelle zwischen Heizungs- und Kühlwassernetz und der Vakuumsprührohr-entgasung. Über die definierten Anschlüsse lassen sich die Zu- und Rücklaufleitung (gasreich und gasarm) direkt und ohne großen Installationsaufwand an die Heiz-/Kühlkreisverteilung anschließen.

Die Positionierung am Verteiler ist so gewählt, dass die Anschlussbedingungen automatisch eingehalten werden. So wird das gasreiche Wasser dem Hauptrücklauf entnommen, über die Servitec geführt, um dann in Flussrichtung (gasarm) dem System zur Aufnahme neuer Gase wieder zugeführt zu werden. Darüber hinaus erfolgt über diese Anbindung die bewährte und kontrollierte Nachspeisung mittels der Servitec von nahezu gasfreiem Nachspeisewasser in das Anlagennetz.



Reflexomat + Nachspeisung direkt angebunden an einen Sinusverteiler

Zusätzlich zu den vorgenannten Anschlusssituationen bietet der EasyFixx auch die Möglichkeit die Kompressordruckhaltung Reflexomat sowie eine automatische Nachspeisung über die beiden definierten Anschlüsse ins System einzubinden.

Über einen Anschluss des EasyFixx wird die Ausdehnungsleitung des Reflexomat mit dem System verbunden. Der zweite Stutzen des EasyFixx kann genutzt werden, um eine entsprechend gewünschte automatische Nachspeisung anzuschließen.





SINUSVERTEILER GmbH

Dieselweg 2
D-48493 Wettringen

Phone: +49 (0) 2557 / 93 93 - 0
Fax: +49 (0) 2557 / 93 93 - 30
Email: info@sinusverteiler.com

PART OF
WINKELMANN
BUILDING+INDUSTRY