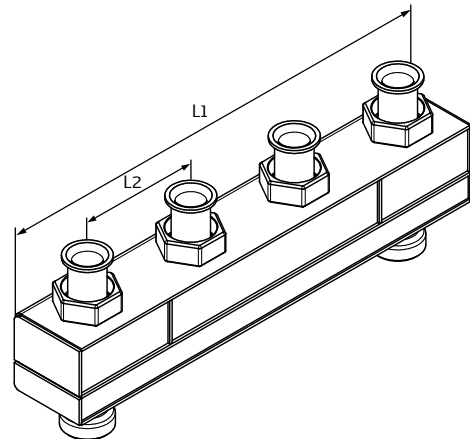


Technisches Datenblatt MultiFlow Domestic

Kombinierter Dreikammerverteiler mit integrierter hydraulischer Weiche zur idealen Kombination zweier Heizkreise mit unterschiedlichen Temperaturniveaus und zur Realisierung der kältest möglichen Rücklauftemperatur kesselseitig. Bestehend aus Vierkant-Profilen S235 mit patentierten Inneneinbauten. Anschluss an / vom Wärmeerzeuger mit 1 1/2"-Gewindestutzen nach unten, zwei Muffen 1/2" für Fühler und Entleerung. Heizkreisanschlüsse mit flachdichtendem Bördel mit 1 1/2"-Überwurfmutter für Mischer-/Pumpengruppen mit 125 mm Stutzenabstand. Der MultiFlow Domestic ist werkseitig 100% dichtigkeitsgeprüft und grundiert.

Herstellerbescheinigung	
Bezeichnung	MultiFlow Domestic 80/80
Auslegungsdruck	4 bar
Auslegungstemperatur	0/+110°C
Auslegungsverfahren	Artikel 3, Absatz 3
Hersteller	Sinusverteiler GmbH Dieselweg 2 48493 Wettringen

Wir erklären in alleiniger Verantwortung, dass das Druckgerät die Anforderung der Richtlinie 2014/68/EU erfüllt. Dieses Produkt wurde nach GIP „Guter Ingenieurpraxis“ gefertigt.



Anzahl Heizkreise	Leistung bei ΔT 20K	Heizwasserdurchsatz	Länge L1	Anschluss Heizkreis/Kesselkreis	Stutzenabstand L2	Wandstärke
[HK]	[kW]	[m³/h]	[mm]	[in Zoll]	[mm]	[mm]
2	50	2,15	460	1 1/2" Überwurfmutter / 1 1/2" AG	125	3

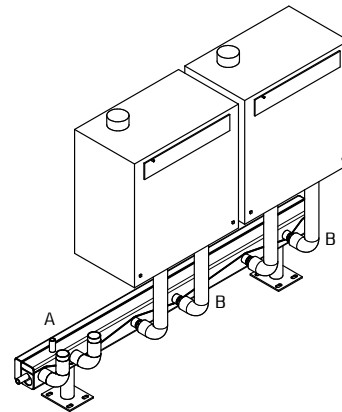
Technisches Datenblatt

HydroFixx Kaskade

Kombinierter Vor- und Rücklaufverteiler mit nebeneinander angeordneten, durch sinusförmige Trennwand geteilte Kammern, mit direkt integrierter liegender horizontal angeschweißter Hydraulischer Weiche zum primärseitigen Einsatz direkt unter den Heizkesseln. Bestehend aus Vierkant-Profilen S235 mit 4 mm Wandstärke. Mit zwei seitlichen Anschlussstutzen zur Anbindung der Sekundär-Heizkreise. Muffen 1/2" für Entleerung und Fühler sind standardmäßig vorhanden. Die Anbindung der Heizkessel erfolgt über nach hinten geführte 90°-Rohrbögen, so dass alle Kesseltypen und -größen montiert werden können. Wahlweise für Links- oder Rechtsanschluss. Die HydroFixx Kaskade ist werkseitig 100% dichtigkeitsgeprüft und grundiert.

Herstellerbescheinigung	
Bezeichnung	HydroFixx Kaskade
Auslegungsdruck	6 bar
Auslegungstemperatur	0/+110°C
Auslegungsverfahren	Artikel 3, Absatz 3
Hersteller	Sinusverteiler GmbH Dieselweg 2 48493 Wettringen

Wir erklären in alleiniger Verantwortung, dass das Druckgerät die Anforderung der Richtlinie 2014/68/EU erfüllt. Dieses Produkt wurde nach GIP „Guter Ingenieurpraxis“ gefertigt.



Typ	Heizwasserdurchsatz	Leistung bei ΔT 20K	Anschluss Sekundärseitig A	Anschluss Heizkessel Primärseitig B
[BxH]	[m³/h]	[kW]		
120/120	8,6	150	2"- AG	1 1/4" / 1 1/2"
160/160	14,3	250	Flansch DN 65	1 1/4" / 1 1/2"

Wärmeübergang und Druckverlust zwischen Vor- und Rücklaufkammer

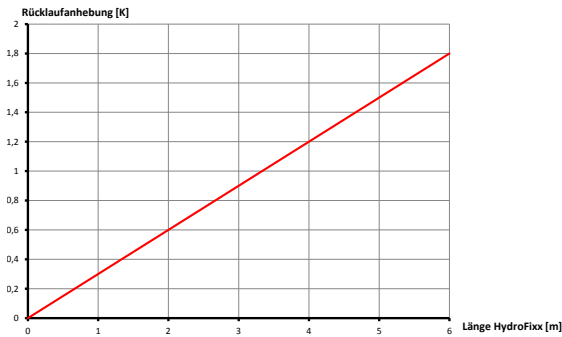
Wärmeübergangsdiagramme zur Darstellung der Rücklauftemperaturerhöhung in Kelvin [K] pro laufenden Meter Verteilerlänge und Druckverlustdiagramme zur Darstellung des jeweiligen Druckverlustes in Abhängigkeit des Wasserdurchsatzes bei genannter Stutzenanzahl.

Typ 120/120

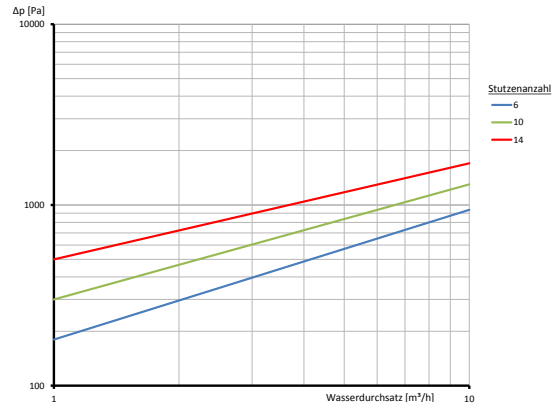


Wärmeübergang zwischen Vor- und Rücklaufkammer

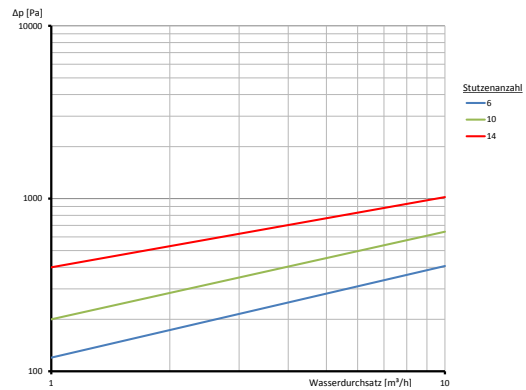
Typ 160/160



Wärmeübergang zwischen Vor- und Rücklaufkammer



Druckverlust im Vor- und Rücklauf



Druckverlust im Vor- und Rücklauf

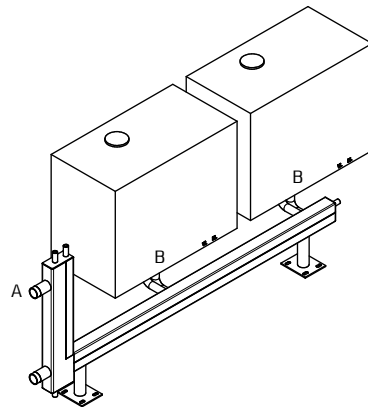
Technisches Datenblatt Kaskaden Unit

Verteiler-/Sammlerrohr zur Aufnahme der Kesselanschlüsse aus zwei übereinanderliegenden Profilrohren, Material S235 mit eingeschweißten Enddeckeln und Entleerungsmuffen 1/2". Je nach Montageart ist links oder rechts eine Hydraulische Weiche als Einheit fest mit dem Verteiler-/Sammlerrohr verbunden. Hydraulische Weiche aus Vierkant-Hohlprofil S235 mit zwei seitlichen Anschlussstutzen zur Anbindung der Sekundär-Heizkreise. Muffen 1/2" für Entleerung und Fühler sind standardmäßig vorhanden. Die Anbindung der Heizkessel erfolgt über nach hinten geführte 90°-Rohrbogen, so dass alle Kesseltypen und -größen montiert werden können. Die Kaskaden Unit ist werkseitig 100% dichtigkeitsgeprüft und grundriert. Fester Standfuß in Standard-Ausführung von 200 mm Bauhöhe.

Herstellerbescheinigung

Bezeichnung	Kaskaden Unit
Auslegungsdruck	6 bar
Auslegungstemperatur	0/+110°C
Auslegungsverfahren	Artikel 3, Absatz 3
Hersteller	Sinusverteiler GmbH Dieselweg 2 48493 Wettringen

Wir erklären in alleiniger Verantwortung, dass das Druckgerät die Anforderung der Richtlinie 2014/68/EU erfüllt. Dieses Produkt wurde nach GIP „Guter Ingenieurpraxis“ gefertigt.

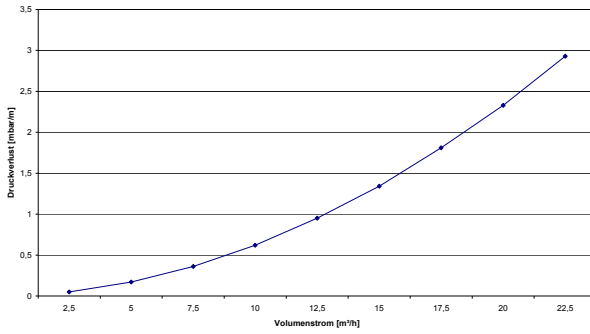


Typ	Durchsatz	Leistung bei ΔT 15 K	Anschluss Sekundärseitig A	Anschluss Heizkessel Primärseitig B
[mm]	[m ³ /h]	[kW]		
120/80	8,6	150	2"- AG	2 oder 3
160/80	14,3	250	Flansch PN 6 DN 65	
200/120	21,8	600	Flansch PN 6 DN 80	2 oder 3
200/120	34,4	600	Flansch PN 6 DN 100	

Druckverlust im Vor- und Rücklauf

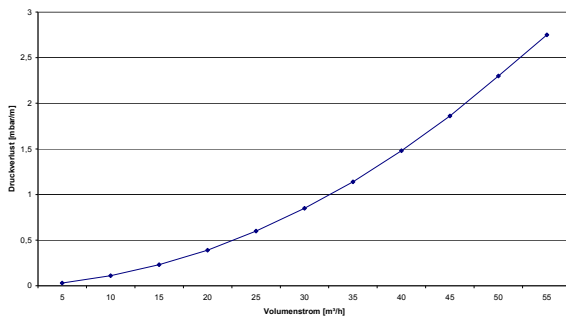
Druckverlustdiagramm zur Darstellung des jeweiligen Druckverlustes in Abhängigkeit des Wasserdurchsatzes.

Typ 120/80



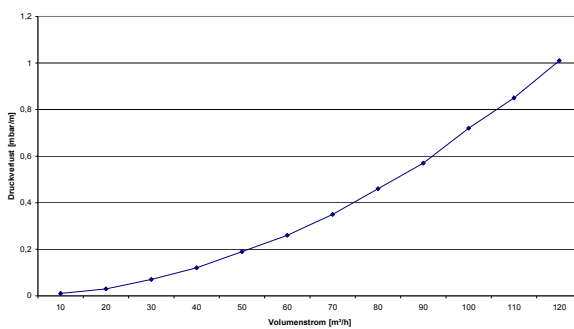
Druckverlust im Vor- und Rücklauf

Typ 160/80



Druckverlust im Vor- und Rücklauf

Typ 200/120



Druckverlust im Vor- und Rücklauf

Technisches Datenblatt Modul Unit

Modul Unit, bestehend aus Hydraulischer Weiche und Sinus-Kompaktverteiler in modularer Bauweise. Hydraulische Weiche aus Hohlprofil mit eingeschweißten Deckel und Boden. 2"-Gewindestutzen zur Entschlammung und 1/2"-Muffe für Temperaturfühler. Standfuß mit Langlöchern für Bodenbefestigung. Sinus-Kompaktverteiler als kombinierter Vor- und Rücklaufverteiler mit nebeneinander angeordneten, durch sinusförmige Trennwand geteilte Kammern aus schwarzem Stahlblech S235. Entleerungsmuffen für Vor- und Rücklaufkammer, Verrohrung zwischen den Vorläufen der Hydraulischen Weiche und des Sinus-Kompaktverteilers durch ein Flanschenpasstück (90°-Rohrbogen). Anbindung der jeweiligen Rückläufe direkt. Anschlussstutzen aus geschweißtem Rohr mit Vorschweißflansch (PN 6 oder PN 16). Die Modul Unit ist werkseitig 100% dichtigkeitsgeprüft und grundiert.

Herstellerbescheinigung

Bezeichnung	Modul Unit
Auslegungsdruck	6 bar
Auslegungstemperatur	0/+110°C
Auslegungsverfahren	Artikel 3, Absatz 3
Hersteller	Sinusverteiler GmbH Dieselweg 2 48493 Wettringen

Wir erklären in alleiniger Verantwortung, dass das Druckgerät die Anforderung der Richtlinie 2014/68/EU erfüllt. Dieses Produkt wurde nach GIP „Guter Ingenieurpraxis“ gefertigt.

Die technischen Daten der zugehörigen Hydraulischen Weiche und der Kompaktverteiler können den jeweiligen technischen Datenblättern entnommen werden.

Anschlussmöglichkeiten

