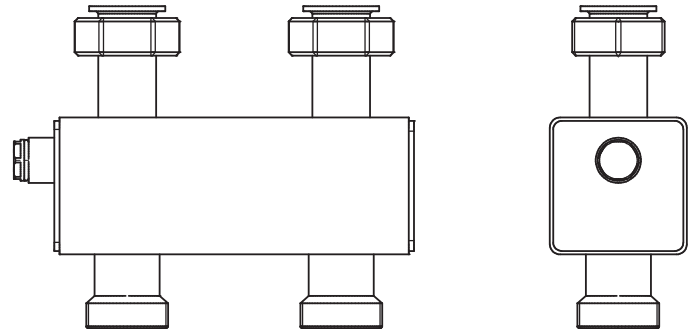


## Technisches Datenblatt

# MonoFixx

MonoFixx als waagerechte hydraulische Weiche, bestehend aus einer Rechteckkammer aus S235. Kesselseitige Anschlüsse von unten, anlagenseitige Anschlüsse von oben. Mit einer 1/2" Muffe für Temperaturfühler ausgeführt. Der MonoFixx ist werkseitig 100% dichtigkeitsgeprüft und grundiert.

Herstellerbescheinigung	
Bezeichnung	MonoFixx
Auslegungsdruck	0/4 bar
Auslegungstemperatur	0/+110°C
Auslegungsverfahren	Artikel 4, Absatz 3
Hersteller	Sinusverteiler GmbH Dieselweg 2 48493 Wettringen
Wir erklären in alleiniger Verantwortung, dass das Druckgerät die Anforderung der Richtlinie 2014/68/EU erfüllt. Dieses Produkt wurde nach GiP „Guter Ingenieurpraxis“ gefertigt.	



Typ	Durchsatz	Anschlussstutzen		Länge	Wandstärke	Stutzenabstand
		Heizkreis	Kesselkreis			
[TxH]	[m³/h]	[Zoll]	[Zoll]	[mm]	[mm]	[mm]
80/80	3,0	1 1/2" Überwurfmutter flachdichtend	1 1/2" Außengewinde flachdichtend	210	2,5	125
120/80	6,5	2" Überwurfmutter flachdichtend	1 1/2" Außengewinde flachdichtend	210	2,5	125